

現在お使いの本炉と置炉に電熱式がセットできます。

他社製の炉壇にコンセントをつけて中間スイッチおよび束ねたコードを炉壇の中に入れますと、異常の原因になりますので、絶対おやめ下さい。

L802

炉・置炉用ヒーター (山形の灰型がセットしてあります)

この製品のコードは右図のように畳の上に出し、お部屋のコンセントに差し込んでください。(この綿コードは床下や畳の下には通さないでください。)



●付属品：
調節用足 3本
山形の灰型

●置炉にセットされる場合は、付属の足を付けずにご使用ください。

※炉壇の内側(15cm位下がった所)の寸法をご確認下さい。山形になっておりますので、多少の調整はできます。

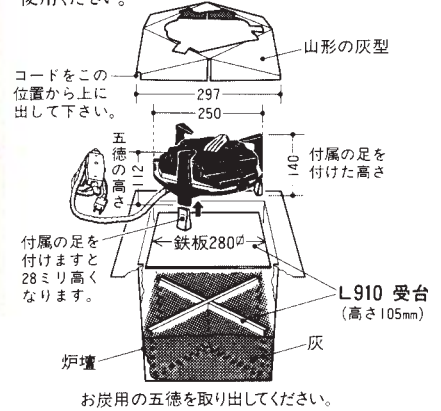
仕様 ●定格電圧:交流100V ●定格消費電力:600W
●切換スイッチ付(切・内300W・外300W・600W)



本寸用炉壇(深さ300mm)にセットできます。(ただし、コードが量の表面に見えます。)

●炭型はA・Bの2種類がございます。P3.左中図参照
●ご注文の際は、お流儀をお申し出ください。

●炉にセットされる場合は下図のように付属の足をはめていただければ五徳が高くなりますが、やわらかい灰の上に直接置きますと折角の足が埋ってしまいますからL910炉用ヒーター受台を是非ご使用ください。



L909

コンパクトにできる

組立式本炉 (炭点前用)

材質:SPCC耐熱塗装仕上げ(聚楽壁色)



組立式炉壇の特長

- お使いにならない時はネジをはずせば分解できますので、収納に便利です。
- L909は組立式でも灰はもれないうえ、重いお釜をかけても心配ありません。
- 炉にセットされる場合は炭型ヒーターの付属の足をはめていただければ五徳が高くなりますが、やわらかい灰の上に直接置きますと、折角の足が埋まってしまいますから**L910 炉用ヒーター受台**を是非ご使用ください。

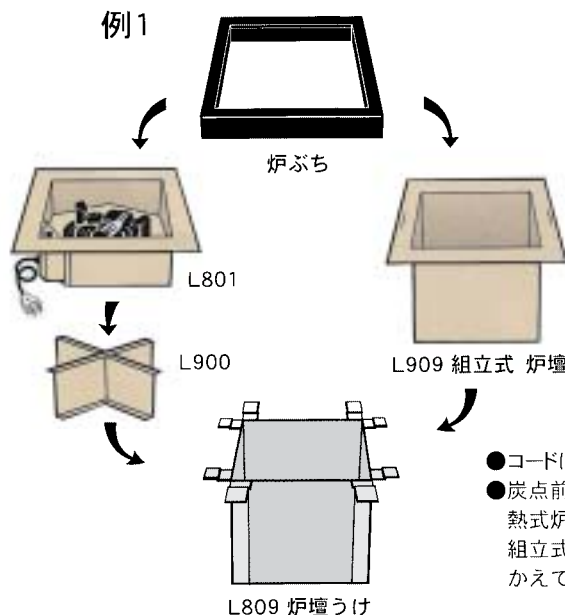
L910

炉用ヒーター受台

(高さ105mm)



■炭点前も電熱式も下記の方法でご使用できます。



- コードは見えません。
- 炭点前の場合は電熱式炉壇を出して、組立式炉壇に入れてください。

[第9図]

